



**Paneles HERCULES®
y BRICOHERCULES® Plus**

Paneles HERCULES® y BRICOHERCULES® Plus

- Una calidad de acabado:
GARANTÍA 10 AÑOS



- Galvanizado sendzimir zinc : 40 gr/m² mínimo
- Plastificación por fosfatación microcristalina poliéster:
100 micras mínimo

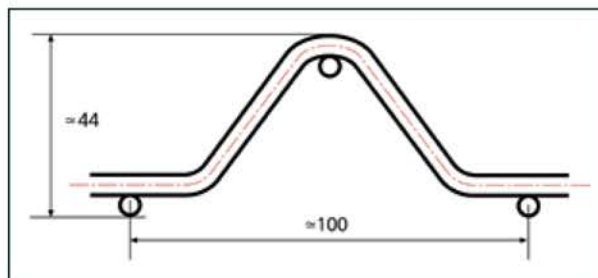
- Surtido de 10 Colores RAL estándar:



- El OXIDON: una textura metalizada para un acabado de lujo



- Disponible igualmente en acabado post-galvanizado



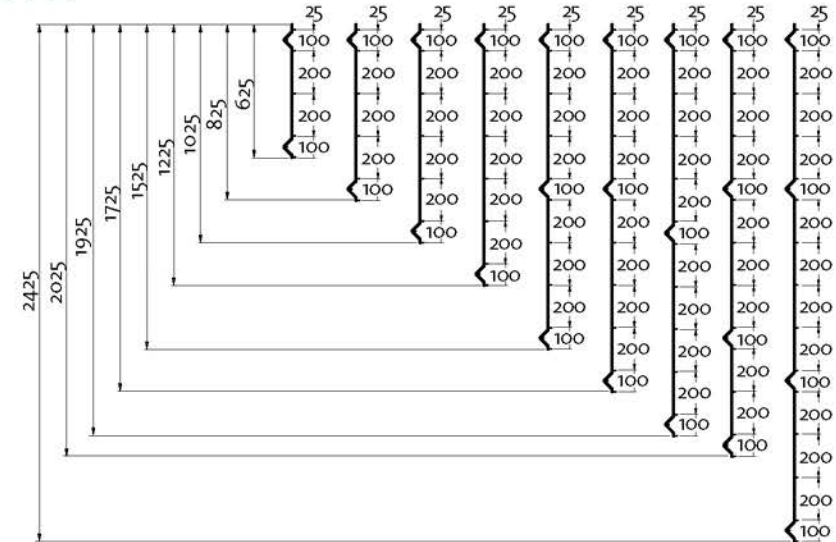
PLIEGUE PLUS

Una gama de paneles adaptada a todas sus necesidades



HERCULES® Plus

Con su gran rigidez, el panel HERCULES® Plus es ideal para zonas industriales.



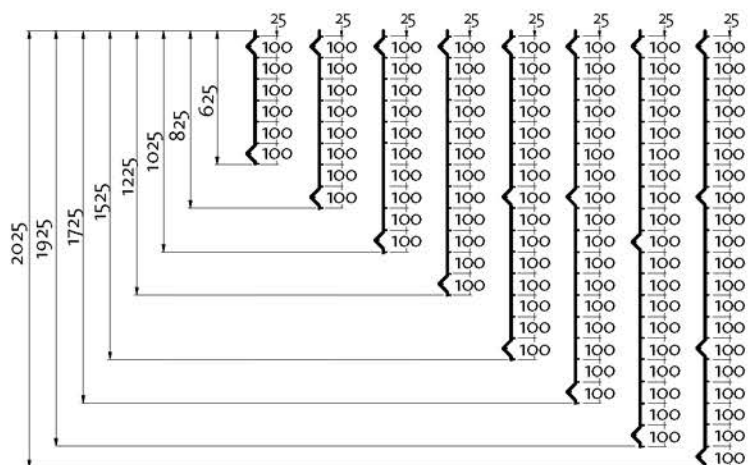
GEOMETRÍAS HERCULES® PLUS

Diámetro en mm	Malla en mm	Longitud en mm	Altura en mm	Nº de pliegues	Postes complementarios	
5,00	200 x 55	2500	625	2	EASYCLIP® PROFIX® HERCULES® QUICKFIX® 48 QUICKFIX® 80	
			825	2		
			1025	2		
			1225	2		
			1525	3		
			1725	3		
			1925	3		
			2025	4		
			2425	4		EASYCLIP® HERCULES® QUICKFIX® 80



BRICOHERCULES® Plus

Perfectamente adaptado a las zonas residenciales, asegurando una excelente relación calidad precio.



GEOMETRÍAS BRICOHERCULES® PLUS

Díámetro en mm	Malla en mm	Longitud en mm	Altura en mm	Nº de pliegues	Postes complementarios
4,00	100 x 55	2000 2500	625	2	EASYCLIP® PROFIX® HERCULES® QUICKFIX® 48 QUICKFIX® 80
			825	2	
			1025	2	
			1225	2	
			1525	3	
			1725	3	
			1925	3	
			2025	4	

